

噴射拋光機

Jet Polishing



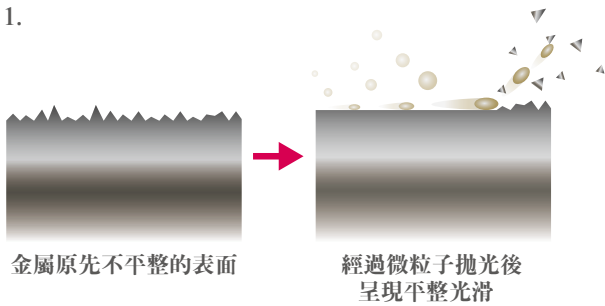
◆ 產品特點

- 可快速設定加工時間。
- 可簡單快速更換使用各種噴砂材：
粗、中、細、亮面。
- 適合工件小型工件：3D列印品(金屬件)、金
工首飾、切削刀具、小型模具等小型工件。
- 可做刃口R角鈍化處理，防止刀具崩刃，增加
刀具使用壽命，同時也改善並提高被加工表
面粗糙度。
- 不僅針對刃口、另外對排屑槽也有拋光平滑
效果進而改善刀具排屑能力。
- 柔軟性砂材用於精密零部件之毛邊去除，研
磨移除量小，不易塌邊，適合曲面、段差、
溝槽等部位噴拋。



◆ 噴流加工-微粒子拋光

1.



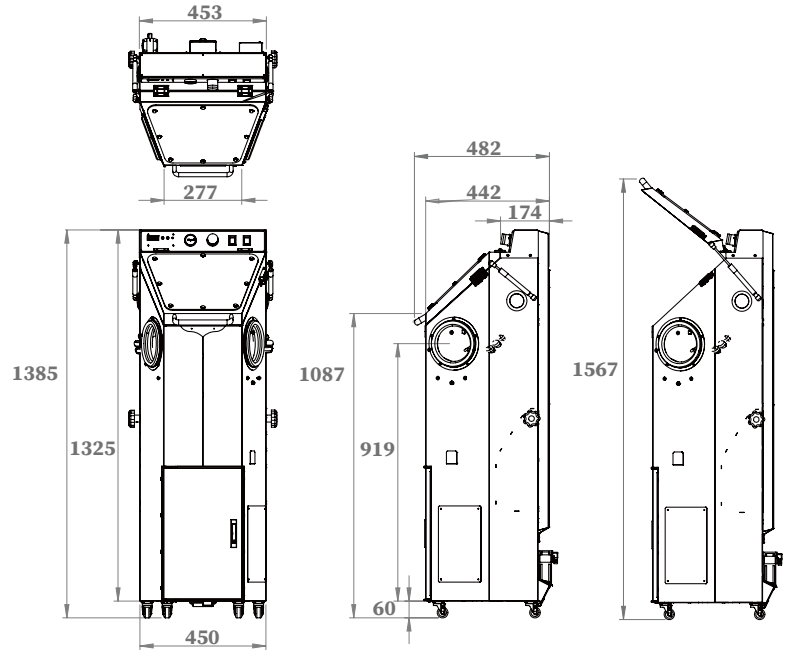
2. 砂材選用種類

	#80	#220	#500	#1000	#3000	#8000	#10000	#20000
粗磨	○	○	○					
	R-80	R-220	R-500					
精研				○	○	○		
				M-1000	M-3000	M-8000		
細拋/亮面					○		○	○
					F-3000		F-10000	F-20000

◆ 規格

型號	AS-JP23
外型尺寸	453*482*1385 mm
電源	單相 110 /220 V
消耗電力	1350 W (Max.)
氣源接入口	3/8 B
門開口尺寸	450*360*490 mm
重量	50 kg
建議空壓機容量	5 HP(3.7 kW)
噴嘴(mm)*1支	∅9
集塵馬達	1 HP
磨料混合器	1式
空壓機濾水器	1組
手套	1雙

◆ 外型尺寸圖 (mm)



應用範例

適用各種複雜形狀工件的全面性拋光，細節狹縫處不漏拋。

適用各種不同的材料的工件，如：陶瓷、各類陶瓷、各類合金、鋼鐵、玻璃等。

氧化鋁 / 陶瓷



BEFORE



AFTER

鎢鋼



BEFORE



AFTER

鋼鐵



BEFORE



AFTER

陶瓷



BEFORE



AFTER